

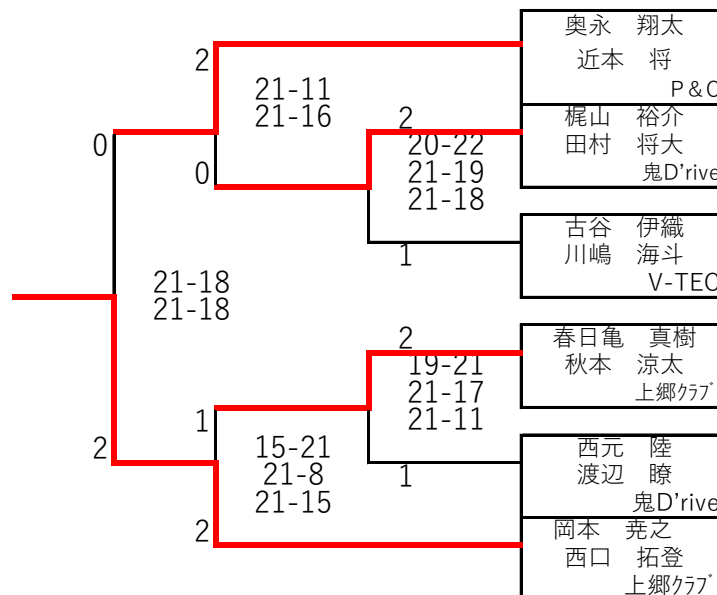
男子 A級 ダブルス

A7 ロック	廣中 瞬 立石 翔馬	勝原 勇輝 金城 勇氣	西元 陸 渡辺 瞭	勝	負	順位
岡本 堯之 西口 拓登 上郷クラブ		17-21 2 21-12 1 21-12	17-21 2 21-18 1 21-15	2	0	1
勝原 勇輝 金城 勇氣 V-TEC			16-21 0 19-21 2	0	2	3
西元 陸 渡辺 瞭 鬼D'rive				1	1	2

B7 ロック	長岡 栖己 加治 駿	梶山 裕介 田村 将大	春日亀 真樹 秋本 涼太	勝	負	順位
長岡 栖己 加治 駿 V-TEC		23-21 1 20-22 2 18-21	17-21 1 21-18 2 15-21	0	2	3
梶山 裕介 田村 将大 鬼D'rive			9-21 0 13-21 2	1	1	2
春日亀 真樹 秋本 涼太 上郷クラブ				2	0	1

C7 ロック	廣中 瞬 立石 翔馬	古谷 伊織 川嶋 海斗	奥永 翔太 近本 将	勝	負	順位
廣中 瞬 立石 翔馬 運動具屋・川西クラブ		棄権	棄権	0	0	3
古谷 伊織 川嶋 海斗 V-TEC			12-21 0 18-21 2	0	1	2
奥永 翔太 近本 将 P&C				1	0	1

決勝トーナメント



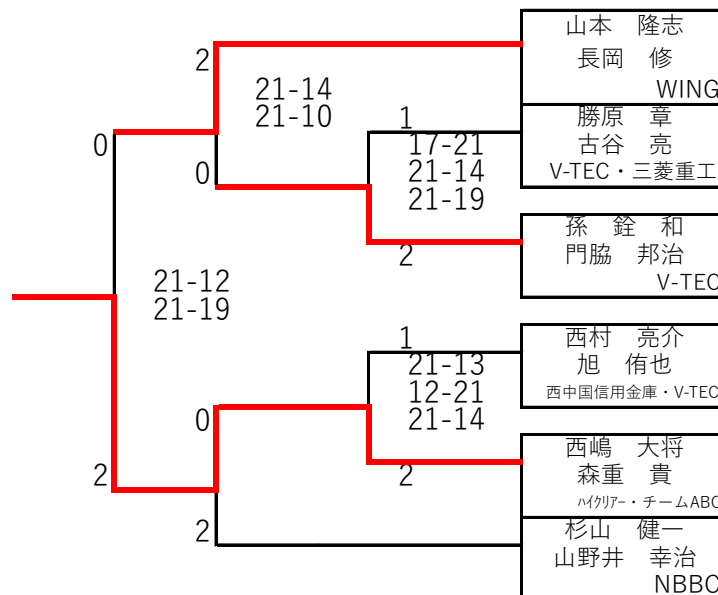
男子 B級 ダブルス

A7 ロック	杉山 健一 山野井 幸治	横田 悠真 仲田 篤	西村 亮介 旭 侑也	勝	負	順位
杉山 健一 山野井 幸治 NBBC		21-18 2 21-15 0	21-6 2 18-21 1 21-18	2	0	1
横田 悠真 仲田 篤 勝山中・一般			14-21 0 17-21 2	0	2	3
西村 亮介 旭 侑也 西中国信用金庫・V-TEC				1	1	2

B7 ロック	内藤 寛喜 山下 裕太	山本 隆志 長岡 修	勝原 章 古谷 亮	國貞 祐利 中川 朋秋	勝	負	順位
内藤 寛喜 山下 裕太 下関南高校		19-21 0 8-21 2	19-21 0 19-21 2		0	2	4
山本 隆志 長岡 修 WING				21-12 2 21-13 0	2	0	1
勝原 章 古谷 亮 V-TEC・三菱重工				21-16 2 19-21 1 21-15	2	0	2
國貞 祐利 中川 朋秋 AOF					0	2	3

C7 ロック	濱 昂典 佐々木 済	正代 三友 中塚 瞬	西嶋 大将 森重 貴	孫 銓 和 門脇 邦治	勝	負	順位
濱 昂典 佐々木 済 西中国信用金庫・V-TEC		21-13 2 21-13 0	20-22 0 16-21 2		1	1	3
正代 三友 中塚 瞬 下関BFC				9-21 0 6-21 2	0	2	4
西嶋 大将 森重 貴 ハクリアー・チームABC				21-11 2 21-18 0	2	0	1
孫 銓 和 門脇 邦治 V-TEC					1	1	2

決勝トーナメント



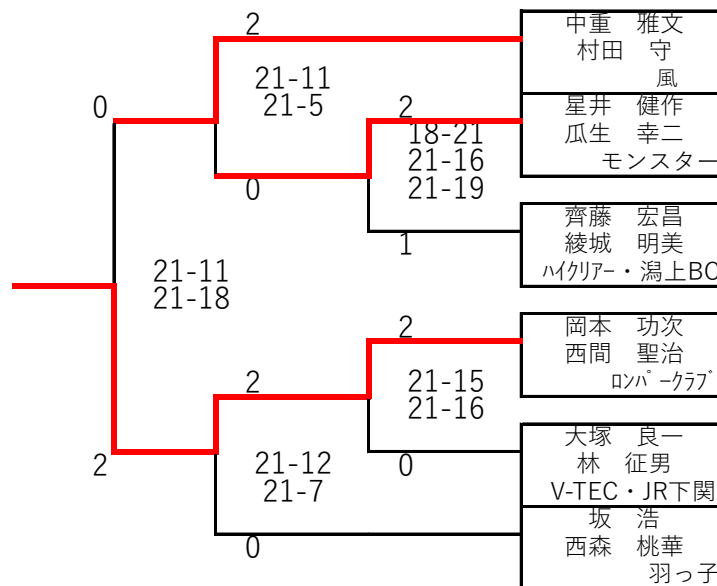
男子 C級 ダブルス

A7 ロック	大塚 良一 林 征男	橋本 悠 金谷 唯希	岡本 功次 西間 聖治	勝	負	順位
大塚 良一 林 征男 V-TEC・JR下関		21-6 2 21-15 0	21-19 1 17-21 2 9-21	1	1	2
橋本 悠 金谷 唯希 下関南高校			5-21 0 12-21 2	0	2	3
岡本 功次 西間 聖治 ロンパークラブ				2	0	1

B7 ロック	イルワン ウナム	中重 雅文 村田 守	齊藤 宏昌 綾城 明美	勝	負	順位
イルワン ウナム 山口インドネシア協会		6-21 0 13-21 2	7-21 0 5-21 2	0	2	3
中重 雅文 村田 守 風			21-9 2 21-18 0	2	0	1
齊藤 宏昌 綾城 明美 ハイクリアー・潟上BC				1	1	2

C7 ロック	坂 浩 西森 桃華	ヌロ デデ	星井 健作 瓜生 幸二	勝	負	順位
坂 浩 西森 桃華 羽っ子		21-14 2 21-15 0	21-9 2 21-15 0	2	0	1
ヌロ デデ 山口インドネシア協会			11-25 0 10-21 2	0	2	3
星井 健作 瓜生 幸二 モンスター				1	1	2

決勝トーナメント

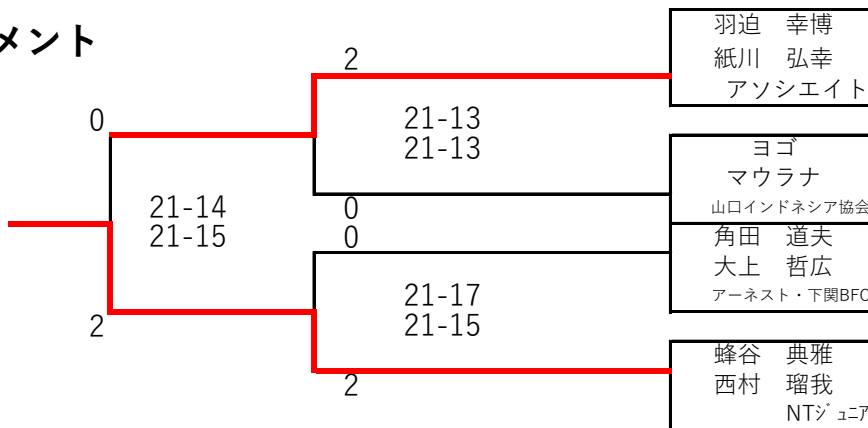


男子 D級 ダブルス

A7 ロック	羽迫 幸博 紙川 弘幸	アナム ヴィト	角田 道夫 大上 哲広	勝	64	順位
羽迫 幸博 紙川 弘幸 アソシエイト		21-16 2 21-16	21-18 2 13-21 0	2	0	1
アナム ヴィト 山口インドネシア協会			14-21 18-21	0	2	3
角田 道夫 大上 哲広 アーネスト・下関BFC		0		1	1	2

B7 ロック	ヨゴ マウラナ	村岡 和真 村岡 竜司	中村 凜心 原田 英和	蜂谷 典雅 西村 瑠我	勝	負	順位
ヨゴ マウラナ 山口インドネシア協会		21-14 2 19-21 1 21-14	13-21 1 21-15 2 16-21		1	1	2
村岡 和真 村岡 竜司				7-21 0 7-21 2	0	2	4
中村 凜心 原田 英和 下関FJBクラブ				6-21 0 14-21 2	1	1	3
蜂谷 典雅 西村 瑠我 NTジュニア					2	0	1

決勝トーナメント



女子 A級 ダブルス

	古賀 優菜 筒井 いまり	吉村 真琴 吉村 羽紗	江川 千尋 大村 里緒	下川 瑞希 吉岡 佳奈美	勝	負	順位
古賀 優菜 筒井 いまり V-TEC		4-21 0 12-21 2	棄権	21-23 0 17-21 2	2	2	3
吉村 真琴 吉村 羽紗 下関市役所・山口大学			棄権	21-5 2 21-4 0	0	2	1
江川 千尋 大村 里緒 P&C				棄権	0	0	0
下川 瑞希 吉岡 佳奈美 V-TEC					1	1	2

女子 B級 ダブルス

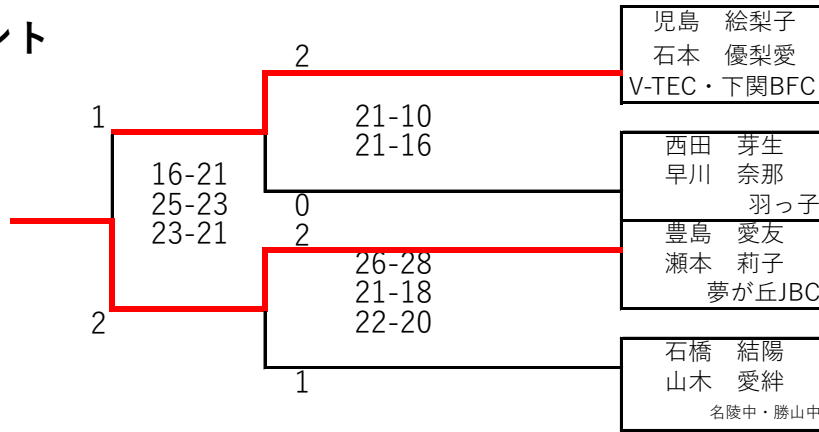
	大西 諒佳 堀江 優希	土井山 満里奈 岩戸 楓	瓜生 千暁 青野 紗和	國貞 亜紀子 坂下 真巳	勝	負	順位
大西 諒佳 堀江 優希 V-TEC		17-21 0 18-21 2	21-14 2 15-21 1 21-15	14-21 2 21-19 1 21-15	2	1	3
土井山 満里奈 岩戸 楓 NBBC・鬼D'rive			21-18 2 22-20 0	18-21 2 21-14 1 21-18	2	0	1
瓜生 千暁 青野 紗和 長府JBC・下関FJB				21-10 2 21-17 0	1	2	3
國貞 亜紀子 坂下 真巳 AOF					0	3	4

女子 C級 ダブルス

A7 ロック	豊島 愛友 瀬本 莉子	山田 律子 長井 彩子	児島 絵梨子 石本 優梨愛	勝	負	順位
豊島 愛友 瀬本 莉子 夢が丘JBC		21-18 2 21-16 0	10-21 0 16-21 2	1	1	2
山田 律子 長井 彩子 ハイグア-宇部シャトルズ			11-21 0 16-21 2	0	2	3
児島 絵梨子 石本 優梨愛 V-TEC・下関BFC				2	0	1

B7 ロック	萩原 ゆり 林 佳奈	石谷 紗菜 今市 凛	西田 芽生 早川 奈那	石橋 結陽 山木 愛絆	勝	負	順位
萩原 ゆり 林 佳奈 YKHバド		21-11 2 14-21 1 21-18	21-17 1 7-21 2 18-21		1	1	3
石谷 紗菜 今市 凛 夢が丘JBC				11-21 0 13-21 2	0	2	4
西田 芽生 早川 奈那 羽っ子				15-21 1 21-15 2 13-21	1	1	2
石橋 結陽 山木 愛絆 名陵中・勝山中					2	0	1

決勝トーナメント



女子 D級 ダブルス

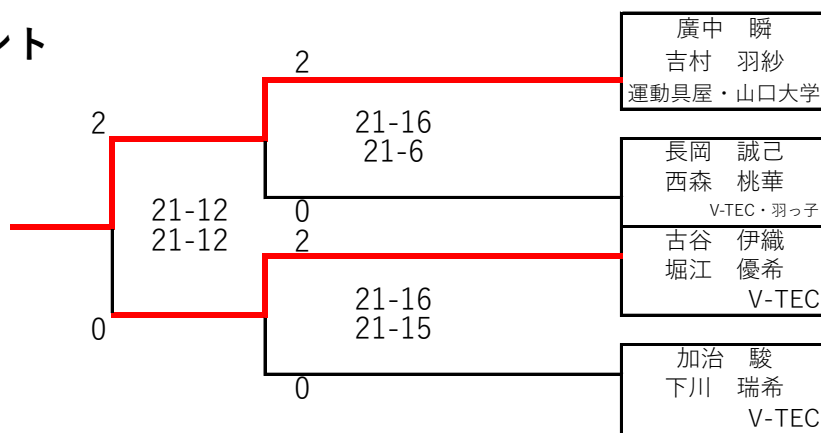
	坂下 時代 石本 美香代	川下 小絵 秋本 柚音	中嶋 七海 宮田 涼乃	村岡 凜 石本 愛香里	勝	負	順位
坂下 時代 石本 美香代 長府小クラブ・下関BBC		15-21 0 18-21 2	19-21 2 21-13 1 21-14	19-21 0 13-21 2	1	2	3
川下 小絵 秋本 柚音 NTジュニア			21-18 2 21-9 0	21-11 2 13-21 1 21-14	3	0	1
中嶋 七海 宮田 涼乃 下関FJB				9-21 0 12-21 2	0	3	4
村岡 凜 石本 愛香里 下関BFC					2	1	2

混合 1部 ダブルス

Aブロック	古谷 伊織 堀江 優希	梶山 裕介 岩戸 楓	廣中 瞬 吉村 羽紗	金城 勇気 筒井 いまり	勝	負	順位
古谷 伊織 堀江 優希 V-TEC		21-11 2 21-14 0	13-21 0 13-21 2		1	1	2
梶山 裕介 岩戸 楓 鬼D'rive				24-22 2 21-11 0	1	1	3
廣中 瞬 吉村 羽紗 運動具屋・山口大学				21-11 2 21-9 0	2	0	1
金城 勇気 筒井 いまり V-TEC					0	2	4

Bブロック	長岡 誠己 西森 桃華	川嶋 海斗 吉岡 佳奈美	加治 駿 下川 瑞希	奥永 翔太 大村 里緒	勝	負	順位
長岡 誠己 西森 桃華 V-TEC・羽っ子		17-21 2 21-17 1 21-19	17-21 0 17-21 2		1	1	2
川嶋 海斗 吉岡 佳奈美 V-TEC				19-21 1 21-16 2 21-19	0	2	4
加治 駿 下川 瑞希 V-TEC				21-7 2 21-16 0	2	0	1
奥永 翔太 大村 里緒 P&C					1	1	3

決勝トーナメント



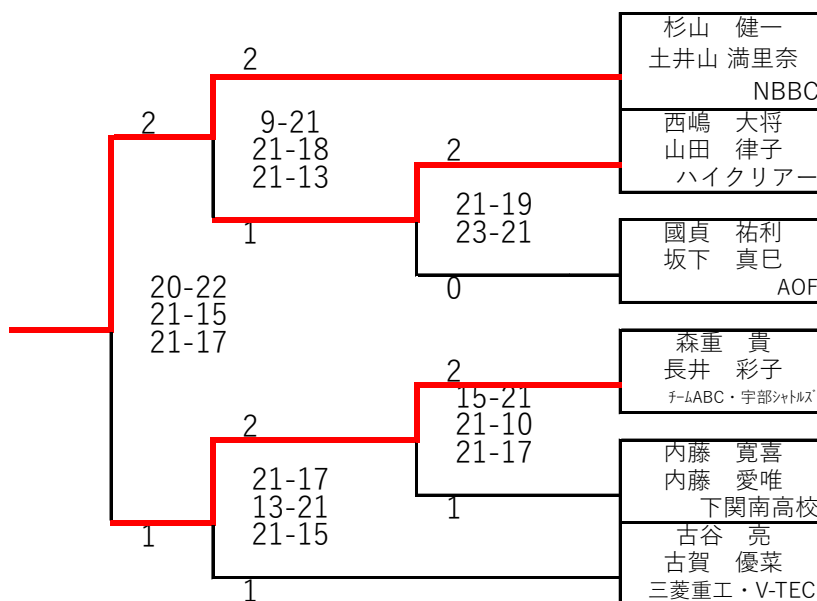
混合 2部 ダブルス

A7 ロック	西嶋 大将 山田 律子	中川 朋秋 國貞 亜紀子	杉山 健一 土井山 満里奈	勝	負	順位
西嶋 大将 山田 律子 ハイクリアー		21-19 2 21-9 0	21-10 1 14-21 2 18-21	1	1	2
中川 朋秋 國貞 亜紀子 AOF			15-21 0 20-22 2	0	2	3
杉山 健一 土井山 満里奈 NBBC				2	0	1

B7 ロック	旭 侑也 石本 優梨愛	森重 貴 長井 彩子	國貞 祐利 坂下 真巳	勝	負	順位
旭 侑也 石本 優梨愛 V-TEC・下関BFC		21-16 1 13-21 2 12-21	21-23 1 21-13 2 16-21	0	2	3
森重 貴 長井 彩子 チーABC・宇部シャトルズ			21-16 2 23-21 0	2	0	1
國貞 祐利 坂下 真巳 AOF				1	1	2

C7 ロック	仲田 篤 石橋 結陽	内藤 寛喜 内藤 愛唯	古谷 亮 古賀 優菜	勝	負	順位
仲田 篤 石橋 結陽 一般・名陵中		8-21 0 12-21 0	15-21 0 20-22 2	0	2	3
内藤 寛喜 内藤 愛唯 下関南高校			14-21 0 19-21 2	1	1	2
古谷 亮 古賀 優菜 三菱重工・V-TEC				2	0	1

決勝トーナメント

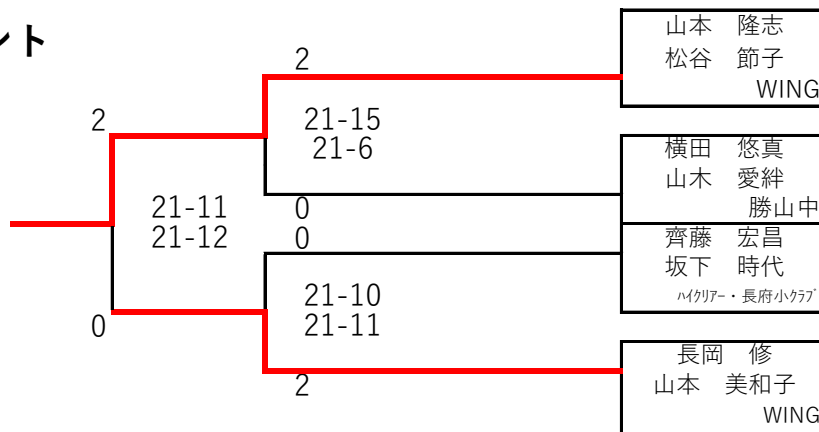


混合 3部 ダブルス

Aブロック	山本 隆志 松谷 節子	森脇 優 橋本 悠	瓜生 幸二 瓜生 千暁	齊藤 宏昌 坂下 時代	勝	負	順位
山本 隆志 松谷 節子 WING		21-6 2 21-7 0	21-10 2 21-13 0		2	0	1
森脇 優 橋本 悠 下関南高校				13-21 0 14-21 2	0	2	4
瓜生 幸二 瓜生 千暁 モンスター・長府JBC				21-16 2 21-17 0	1	1	3
齊藤 宏昌 坂下 時代 ハイクラー・長府小クラブ					1	1	2

Bブロック	勝原 章 大西 諒佳	横田 悠真 山木 愛絆	弘岡 勝己 児島 絵梨子	長岡 修 山本 美和子	勝	負	順位
勝原 章 大西 諒佳 V-TEC		7-21 0 14-21 2	21-18 2 16-21 1 21-14		1	1	3
横田 悠真 山木 愛絆 勝山中				11-21 1 21-14 2 15-21	1	1	2
弘岡 勝己 児島 絵梨子 下関BFC・V-TEC				16-21 0 17-21 2	0	2	4
長岡 修 山本 美和子 WING					2	0	1

決勝トーナメント



混合 4部 ダブルス

A7 ロック	大上 哲広 石本 愛香里	蜂谷 典雅 川下 小絵	原田 英和 村岡 凜	綾城 明美 石本 美香代	勝	負	順位
大上 哲広 石本 愛香里 下関BFC		19-21 0 17-21 2	16-21 0 14-21 2		0	2	4
蜂谷 典雅 川下 小絵 NTジュニア				15-21 2 21-14 1 21-15	2	0	1
原田 英和 村岡 凜 下関FJBクラブ				22-24 0 19-21 2	1	1	3
綾城 明美 石本 美香代 潟上BC・下関BBC					1	1	2

B7 ロック	内田 七聖 宇野 沙里	村岡 和真 中嶋 七海	西村 瑠我 秋本 柚音	角田 道夫 角田 由子	勝	負	順位
内田 七聖 宇野 沙里 Noble		21-15 2 20-22 1 21-15	7-21 0 13-21 2		1	1	3
村岡 和真 中嶋 七海 下関FJBクラブ				17-21 1 21-16 2 18-21	0	2	4
西村 瑠我 秋本 柚音 NTジュニア				21-15 2 17-21 1 21-18	2	0	1
角田 道夫 角田 由子 アーネスト					1	1	2

決勝トーナメント

